



# TREKHAKEN - ATTELAGES

n.v. G. DECONINCK  
 Molenwegel, 21  
 8790 Waregem - België  
 ☎ 056 / 60 42 12 (5 l.)

## TREKHAAK N°: 122

voor: RENAULT 21 psw 4 d. '90-

### SAMENSTELLING :

- 1 trekhaak
- 1 bolhouder - zweestuk
- 1 bol Ø 50 compleet
- 2 moeren met bouten M 14-35 } (\*)
- 14 moeren met bouten M10-30 (A-B-C-D-E)
- 6 rondsels 60-12 (B-C-E)
- 2 monterstukken -g (D)
- 2 monterstukken -h (A)
- 14 borgrondnels Ø 10 (A-B-C-D-E)
- 2 borgrondnels Ø 14 (\*)

### MONTAGEHANDLEIDING :

- 1/ Achterbumper afnemen en reservewiel wegnemen.
- 2/ Monterstukken -h via onderkant in chassisprofiel plaatsen met : A op voorziene boringen in dwarsprofiel ; B en C op gaten voorzien in langsprofiel. Bouten met rondsels bevestigen ; monterstukken -g aan buitenkant profiel plaatsen en degelijk vastschroeven.
- 3/ Bumper terugplaatsen.
- 4/ Trekhaak plaatsen met : D op monterstukken -h (bouten inbrengen) ; E tegen grondplaat reservewielruimte.
- 5/ E doorboren (Ø 10,5). Bouten met rondsels via koffer plaatsen. Monteren van \* en alles degelijk vastschroeven.
- 6/ Reservewiel terugplaatsen.

(zie ommezijde)

D = 6,60  
 S = 50  
 → = 1100

## ATTELAGÉ N°: 122

pour: RENAULT 21 voit. 4 p. '90-

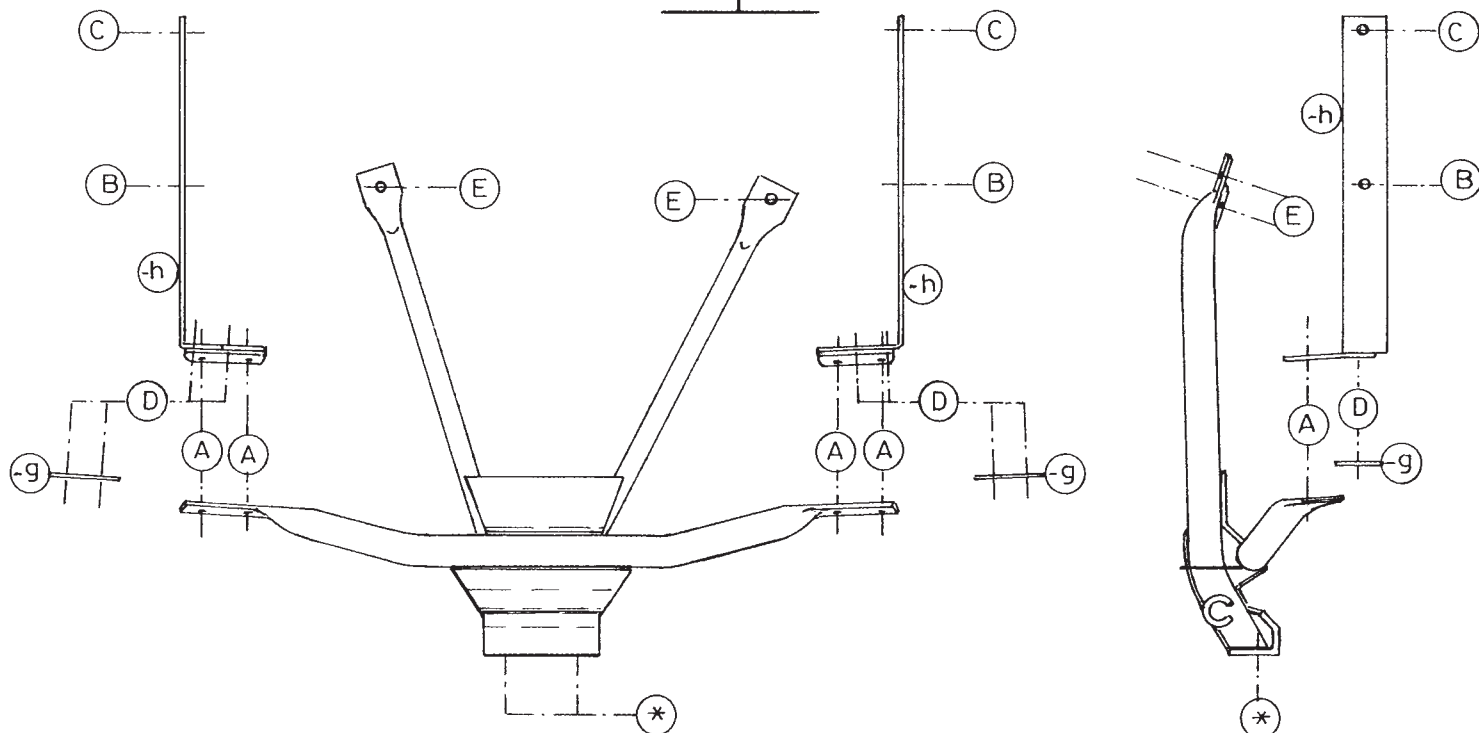
### COMPOSITION :

- 1 Attelage
- 1 Equerre porte-boule
- 1 Boule Ø 50 complète
- 2 Ecrous avec boulons M 14-35 } (\*)
- 14 écrous avec boulons M10-30 (A-B-C-D-E)
- 6 rondelles 60-12 (B-C-E)
- 2 pièces de montage -g (D)
- 2 pièces de montage -h (A)
- 14 rondelles de sécurité Ø 10 (A-B-C-D-E)
- 2 rondelles de sécurité Ø 14 (\*)

### MANUEL DE MONTAGE :

- 1/ Enlever le pare-chocs arrière et la roue de rechange.
- 2/ Mettre les pièces de montage -h via le dessous dans le profil de chassis avec A sur les forages prévus dans le profil transversal ; B et C sur les trous prévus dans le profil longitudinal. Attacher boulons avec rondelles, mettre les pièces de montage -g à l'extérieur du profil et serrer bien.
- 3/ Remettre le pare-chocs.
- 4/ Positionner l'attelage avec : D sur les pièces de montage -h (mettre les boulons) ; E contre la tôle de fond de l'espace de la roue de rechange.
- 5/ Forer E (Ø 10,5). Placer les boulons avec rondelles via le coffre. Monter le \* et bien serrer le tout.
- 6/ Remettre la roue de rechange.

(voir au verso)



N.B. (\*) standaard uitrustingen (kunnen vervangen worden door originele aanpasstukken)

équipements standard (peuvent être remplacés par des pièces d'adaptation d'origine )